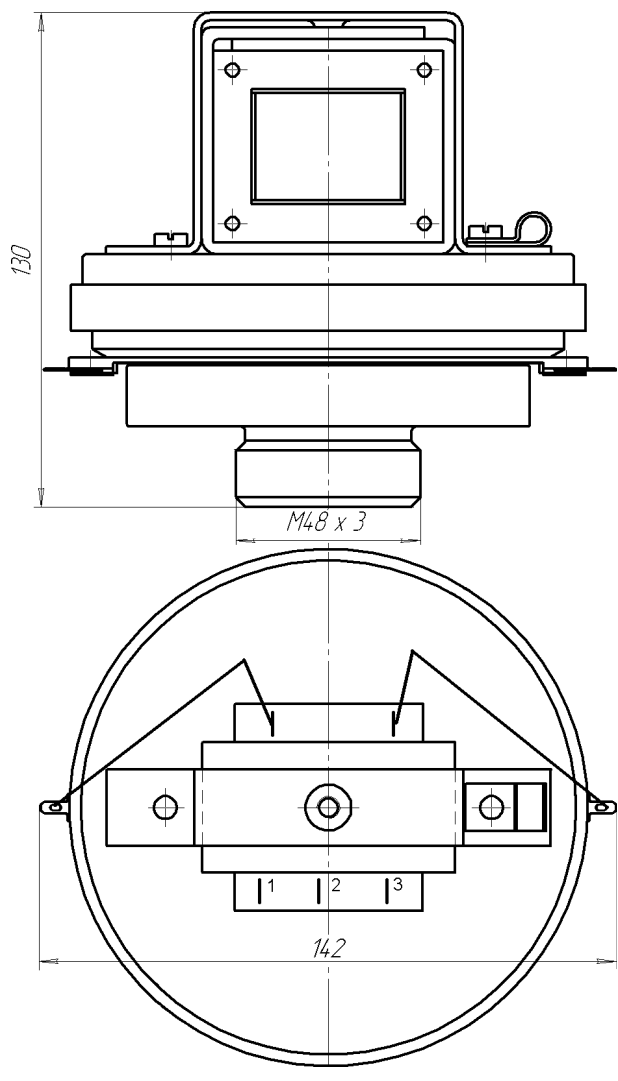


КР10

10 Вт рем. комплект для 10ГР-38



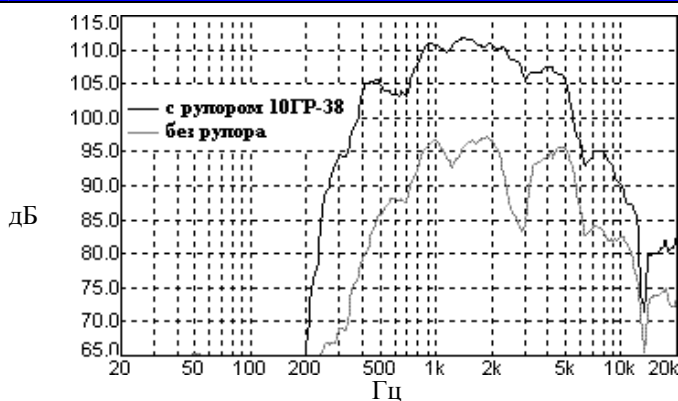
Основные технические характеристики

Номинальное линейное напряжение ¹	30/120 В
Входное сопротивление на частоте 1 кГц	80/1100 Ом
Характеристическая чувствительность ²	109 дБ/Вт/м
Эффективно воспроизводимый диапазон частот ³	350-5700 Гц
Мощность при номинальном линейном напряжении	10 Вт
Тип крепления к рупору	резьбовое
Динамическая головка	25ГДС111-8Р

Рекомендации по акустическому оформлению и эксплуатации

Рекомендуется штатный рупор от громкоговорителя 10ГР-38 или подобный.

Амплитудно-частотная характеристика



НОЭМА

РОССИЯ 630003, г. Новосибирск,
ул. Владимировская, 1А
ЗАО «НОЭМА»

телефоны:

8(383) 220-65-23 отдел продаж

телефон/факс:

8(383) 220-66-54 приемная

www.noema.ru

noema@noema.ru

¹ Вариант включения зависит от задействованных выводов понижающего линейного трансформатора. Выводы 1-2 для 30 В, 1-3 для 120 В сети вещания.

² Усредненное значение уровня звукового давления в диапазоне 800 - 3150 Гц, измеренного на оси на расстоянии 1 м при подаче на изделие номинального линейного напряжения эквивалентного 1Вт. Измерения проводились с рупором громкоговорителя 10ГР-38.

³ Диапазон частот, в пределах которого уровень звукового давления понижается не более чем на 10 дБ по отношению к уровню характеристической чувствительности.