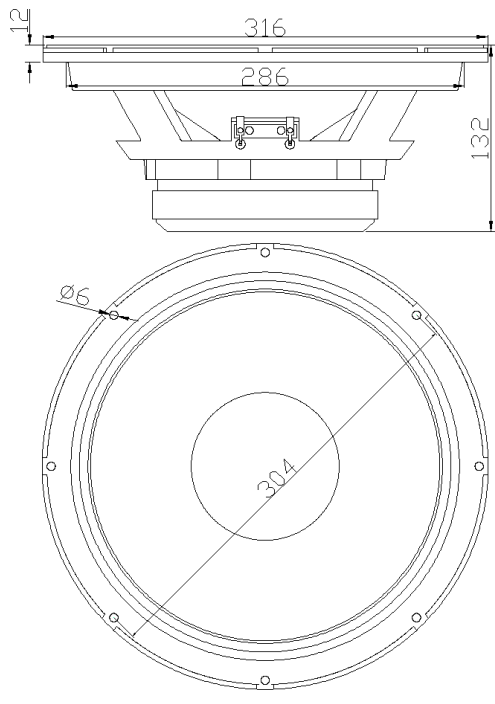


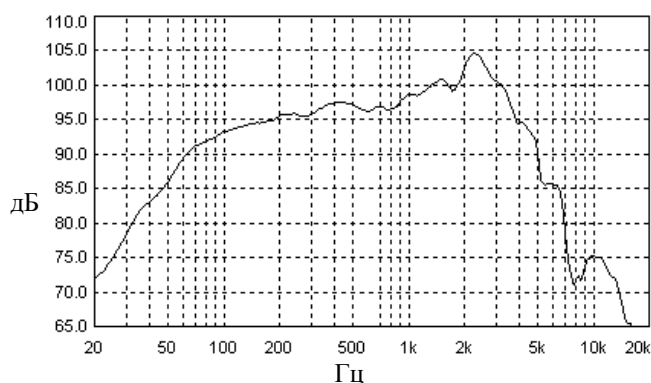
200ГДН37-8

30.10.15

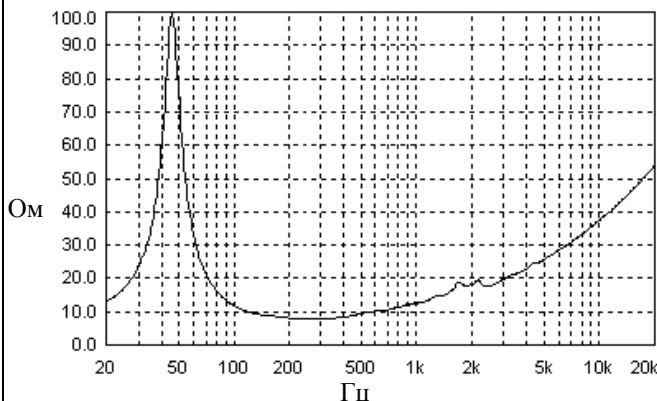
12" низкочастотная динамическая головка



Амплитудно-частотная характеристика



Импедансная и фазовая характеристики (без акустического оформления)



НОЭМА

РОССИЯ 630003, г. Новосибирск,
ул. Владимировская, 1А
ЗАО «НОЭМА»

телефоны: 8(383) 220-65-23 отдел продаж
телефон/факс: 8(383) 220-66-54 приемная
www.noema.ru
noema@noema.ru

Основные технические характеристики

Номинальный диаметр	12" (300 мм)
Номинальное сопротивление	8 Ом
Характеристическая чувствительность ¹	98 дБ/Вт/м
Эффективно воспроизводимый диапазон частот ²	60-5000 Гц
Предельная шумовая мощность ³	200 Вт
Предельная долговременная мощность ⁴	400 Вт
Предельная кратковременная мощность ⁵	1000 Вт
Диаметр звуковой катушки	44.6 мм
Каркас звуковой катушки	полиимид
Материал провода/форма сечения/кол-во слоев звуковой катушки	медь/круг/2
Ширина намотки звуковой катушки (L)	13 мм
Высота верхнего фланца (H)	8 мм
Кольцевой магнит	157·57·20 мм
Индукция в зазоре	1.4 Тл
Объем вытесняемый динамической головкой ⁶	2.9 л
Материал диффузора	композиционная целлюлоза
Форма/материал подвеса	синусоид. 3-х волновая/ткань х/б
Форма/материал центрирующей шайбы	коробчатая/ткань х/б
Диффузородержатель	Al (литьё)

Параметры Тилля-Смола

Fs	46 Гц
Re	6.2 Ом
Qts	0.32
Qes	0.34
Qms	4.66
Vas	115 л
Dia	260 мм
BL	14.8 Тл·м
Mms	41 г
Cms	0.29 мм/Н
Le(1кГц)	0.9 мГн
Xmax ⁷	± 4.5 мм
Xmech ⁸	± 15 мм

Рекомендации по акустическому оформлению

Открытый ящик (открытая задняя стенка)	V _{ОЯ} 30 - 40 л	
Закрытый ящик	V _{ЗЯ} 20 - 40 л	
Фазоинвертор	V _{ФИ} 60 л, F _{ФИ} 42 Гц (S _{ФИ} 80 см ² , L _{ФИ} 130 мм)	

¹ Усредненное значение уровня звукового давления в диапазоне 200 - 5000 Гц, измеренного на оси динамической головки на расстоянии 1 м при подаче на неё напряжения эквивалентного 1Вт. Напряжение выбирается в соответствии с номинальным сопротивлением динамической головки:

Z, Ом	4	8	16
U, В	2	2,83	4

² Диапазон частот, в пределах которого уровень звукового давления понижается не более чем на 10 дБ по отношению к уровню характеристической чувствительности.

³ Мощность, которую динамическая головка длительно выдерживает без тепловых и механических повреждений. Длительность непрерывных испытаний 8 часов.

⁴ Мощность, которую динамическая головка выдерживает без тепловых и механических повреждений в течение 1 мин с интервалом 2 мин 10 циклов подряд.

⁵ Мощность, которую динамическая головка выдерживает без тепловых и механических повреждений в течение 1 сек с интервалом 60 сек 60 циклов подряд.

⁶ При установке динамической головки с наружи деки толщиной 18 мм.

⁷ Максимальное линейное смещение подвижной системы определено по формуле X_{max} = (L-H)/2+H/4.

⁸ Максимальное смещение подвижной системы от центрального положения в одну сторону, ограниченное растяжением центрирующей шайбы.